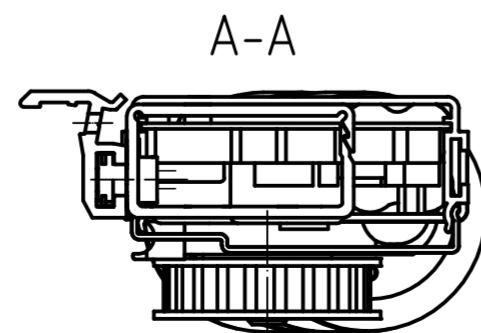
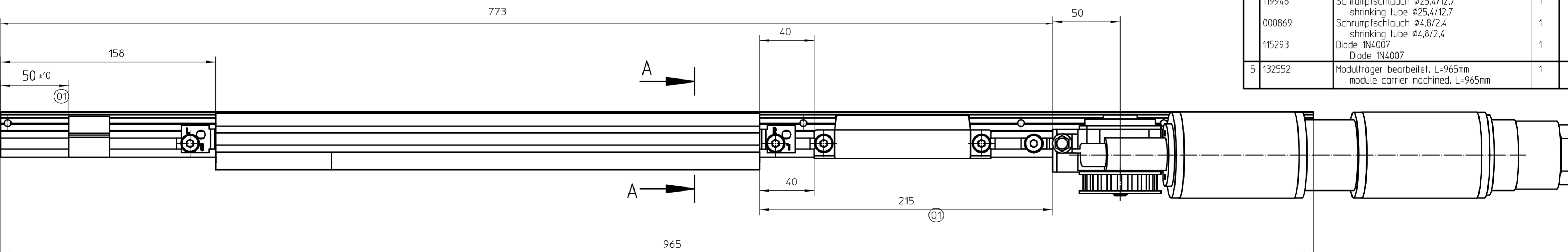


Pos.	Ident-Nr. ID no.	Benennung description	Stückzahl (st.) quantity (pc.)	Anzugsmoment (Nm) fastening torque (Nm)
1	133208	Kabelhalter cable support	1	
2	s. Tabelle see table below	Steuerung control unit	1	
	116775	Spannblech DCU1 clamping piece control unit	2	
	116827	Nutenstein sliding block	2	
	70752	Sicherungsschr. Inbus-Ripp M6x10 corrugated head screw Inbus-Ripp M6x10	2	8
3	106863	Akku montiert DCU1 (NiCd-Akku) battery pack inst. DCU1 (NiCd-Battery)	1	
	116827	Nutenstein sliding block	2	
	70752	Sicherungsschr. Inbus-Ripp M6x10 corrugated head screw Inbus-Ripp M6x10	2	8
4	117480	Getriebemotor DCU1-2M m. Arbeitsstrombremse gear motor DCU1-2M & power-on-brake	1	
	73397	Nutenstein sliding block	3	
	70760	Sicherungsschr. Verbus-Ripp M6x20 corrugated head screw Verbus-Ripp M6x20	2	15
	16170	Sicherungsschr. Inbus-Ripp M6x16 corrugated head screw Inbus-Ripp M6x16	1	8
	68578	Flachbandleitung flat cable	1	
	087837	Lüsterklemme luster terminal	1	
	119948	Schrumpfschlauch Ø25,4/12,7 shrinking tube Ø25,4/12,7	1	
	000869	Schrumpfschlauch Ø4,8/2,4 shrinking tube Ø4,8/2,4	1	
	115293	Diode 1N4007 Diode 1N4007	1	
5	132552	Modulträger bearbeitet, L=965mm module carrier machined, L=965mm	1	



117952 DCU1-2M-RWS	132829
117951 DCU1-2M-LL	132480
Ident-Nr. Steuerung ID control unit	Ident-Nr.

gedruckte Montageanleitung / printed installation manual: 132677

GEZE GmbH P.O. Box 13 63 71226 Leonberg Germany		Benennung / designation Modulträger rechts vollst. SL NT -FR LL/ -FR RWS module carrier R/H compl. SL NT -FR LL/ -FR RWS	
vertraulich / confidential		Datum / date 13.10.10	Name / name tba5
Blatt / von sheet / of 1 / 1	Material-Nr. ID-no. siehe Tabelle see table	Maßstab scale 1:2	Sprache / language D
erstellt / drawn 13.10.10 tba5	gepr. / checked 22.11.10 tba1	Ersetzt für: subst. for: 00 27.05.09 tba2 48475	Ersetzt durch: subst. with: 00 27.05.09 tba2 48475

Diese Zeichnung entspricht dem Entwicklungsstand des Zeichnungsdatums bzw. der letzten Änderungseintragung. Aus der Benützung der Zeichnung können keine Ansprüche, gleich welcher Art, einschließlich Schadenersatzansprüche, abgeleitet und gegen GEZE geltend gemacht werden. Die Zeichnung bleibt unser Eigentum und ist Dritten nur für die Vertragsdauer zur Benutzung überlassen. Sämtliche sich aus der Zeichnung ergebenden Ansprüche stehen ausschließlich GEZE zu. Ohne vorherige Zustimmung von GEZE darf diese Zeichnung weder vervielfältigt noch Dritten zugänglich gemacht werden.
This drawing shows the actual state of product development at the date of the drawing or the revision date. No claims or damages in any form can be made against GEZE as a result of the interpretation of this drawing. This drawing remains the property of GEZE and is made available to third parties only for the duration of contractual obligations. All rights connected with this drawing remain in possession of GEZE. This drawing may not be copied or handed over to third parties without the express consent of GEZE.

EMPB = Erstmusterprüfbericht /First sample test report

70511-1-0109