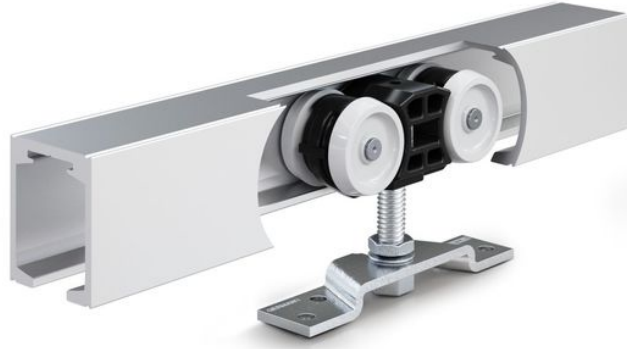


उत्पाद डेटा शीट

Perlan 140 लकड़ी



140 kg लीफ के वजन के साथ लकड़ी, प्लास्टिक या धातु के दरवाजों के लिए
स्लाइडिंग फटिंग

एप्लिकेशन क्षेत्र

- भीतरी क्षेत्र में भारी यातायात वाले स्लाइडिंग दरवाजे
- नज्दी घरों, कार्यालय कक्षों और सम्मेलन कक्षों और होटलों में भी
- सभी दृश्य क्षेत्रों में फटिंग माउंटिंग
- सगिल और बहु-लीफ़ स्लाइडिंग दरवाजे

Perlan 140 लकड़ी

उत्पाद की विशेषताएँ

- 140 kg तक के लीफ के वजनो के लिए स्लाइडिंग फिटिंग
- लकड़ी, प्लास्टिक या धातु की लीफ सामग्री के लिए
- सगिल या दो तरफा ड्रॉ-इन डैम्पिंग के साथ
- छत और ट्रैक के मध्य असमता के समतलीकरण हेतु समायोजन योग्य ऊंचाई की भरपाई
- रोलर गाड़ी में सूक्ष्म बॉल बेरिंग, स्लाइडिंग के दौरान विशेष रूप से उच्च स्मूथ ऑपरेशन प्रदान करता है
- लम्बी सेवा आयु हेतु 1,00,000 परीक्षण चक्रों में DIN EN 1527 के अनुसार परीक्षण किया गया
- ट्रैक और दरवाजे के ऊपरी कनारे के बीच कम गैप क्लीरेंस के साथ दरवाजा इंस्टालेशन संक्षम करने हेतु नीचे खींचने योग्य सस्पेंशन प्लेटें

तकनीकी डेटा

उत्पाद का नाम	Perlan 140 लकड़ी
लीफ सामग्री	लकड़ी, धातु
लीफ का वजन (अधिकतम)	140 kg
लीफ का संख्या	1-लीफ
लीफ की चौड़ाई (न्यूनतम)	500 mm
लीफ की चौड़ाई (अधिकतम)	1640 mm
लीफ की ऊंचाई (अधिकतम)	3500 mm
लीफ मोटाई न्यूनतम	22 mm
अधिकतम लीफ मोटाई	40 mm
ट्रैक प्रोफाइल की ज्यामिति	सीधे
EN 1670 जंग प्रतिरोधक क्षमता	2 (EN 1670 के अनुसार: श्रेणी 0 = परभाषति नहीं, श्रेणी 1 = नमिन, श्रेणी 2 = मध्यम, श्रेणी 3 = उच्च, श्रेणी 4 = अत्यधिक उच्च, श्रेणी 5 = असाधारण)
EN 1527 सतत कार्यात्मकता	1,00,000 टेस्ट साइकल
स्थापना का प्रकार	दीवार, सीलिंग
DIN दशा	बायें / दायें
मैनुअल संचालन	हाँ
सतह	एनोडाइज़्ड
रंग	EV1