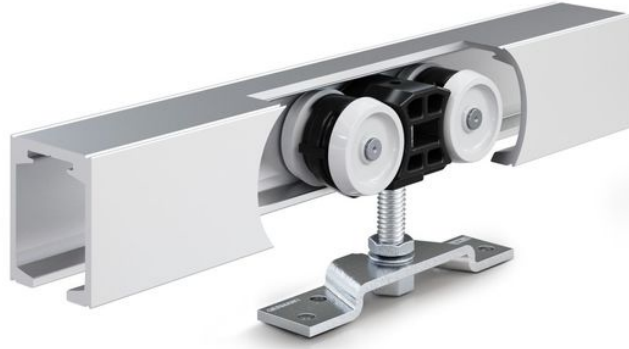


उत्पाद डेटा शीट

Perlan 140 लकड़ी का सीलिंग इंस्टालेशन



140 kg लीफ के वजन के साथ लकड़ी, प्लास्टिक या धातु के दरवाजों के लिए
स्लाइडिंग फिटिंग

एप्लिकेशन क्षेत्र

- भीतरी क्षेत्र में भारी यातायात वाले स्लाइडिंग दरवाजे
- नज्दी घरों, कार्यालय कक्षों और सम्मेलन कक्षों और होटलों में भी
- सभी दृश्य क्षेत्रों में फिटिंग माउंटिंग
- सगिल और बहु-लीफ़ स्लाइडिंग दरवाजे
- सीलिंग इंस्टालेशन

Perlan 140 लकड़ी का सीलिंग इंस्टालेशन

उत्पाद की विशेषताएँ

- 140 kg तक के लीफ के वजन के लिए स्लाइडिंग फटिंग
- लकड़ी, प्लास्टिक या धातु की लीफ सामग्री के लिए
- 80 kg तक के लीफ के वजन वाले दरवाजों के लिए एक ओर या दोनों ओर डैम्पिंग के साथ ताकदरवाजे धीरे से सहज रूप में धीमे हो जाएं और स्वतः अंतिम स्थिति में जाएं
- छत और ट्रैक के मध्य असमता के समतलीकरण हेतु समायोजन योग्य ऊंचाई की भरपाई
- रोलर गाड़ी में सूक्ष्म बॉल बेरिंग, स्लाइडिंग के दौरान विशेष रूप से उच्च स्मूथ ऑपरेशन प्रदान करता है
- लम्बी सेवा आयु हेतु 1,00,000 परीक्षण चक्रों में DIN EN 1527 के अनुसार परीक्षण किया गया
- ट्रैक और दरवाजे के ऊपरी कनारे के बीच कम गैप क्लीरेंस के साथ दरवाजा इंस्टालेशन सक्षम करने हेतु नीचे खींचने योग्य सस्पेंशन प्लेटें

तकनीकी डेटा

उत्पाद का नाम

Perlan 140 लकड़ी का सीलिंग इंस्टालेशन

के होते हैं

PERLAN 140 सेट, लकड़ी के लीफ के लिए

140 kg तक के लीफ के वजन के साथ ग्लास लीफ के लिए स्लाइडिंग फटिंग



नाम	विवरण	आइडी क्रमांक	रंग	लीफ की चौड़ाई (न्यूनतम)	लीफ की चौड़ाई (अधिकतम)
Perlan 140 सेट, लकड़ी के लीफ के लिए	सीलिंग इंस्टालेशन, मानक सस्पेंशन प्लेट के ज़रिए, लीफ का वजन 140 kg तक	119354	EV1	500 mm	1040 mm
Perlan 140 सेट, लकड़ी के लीफ के लिए	सीलिंग इंस्टालेशन, मानक सस्पेंशन प्लेट के ज़रिए, लीफ का वजन 140 kg तक	119355	EV1	500 mm	1240 mm
Perlan 140 सेट, लकड़ी के लीफ के लिए	सीलिंग इंस्टालेशन, मानक सस्पेंशन प्लेट के ज़रिए, लीफ का वजन 140 kg तक	119353	EV1	500 mm	840 mm
Perlan 140 सेट, लकड़ी के लीफ के लिए	सीलिंग इंस्टालेशन, मानक सस्पेंशन प्लेट के ज़रिए, लीफ का वजन 140 kg तक	119356	EV1	500 mm	1440 mm
Perlan 140 सेट, लकड़ी के लीफ के लिए	सीलिंग इंस्टालेशन, मानक सस्पेंशन प्लेट के ज़रिए, लीफ का वजन 140 kg तक	119357	EV1	500 mm	1640 mm

Perlan 140 लकड़ी का सीलिंग इंस्टालेशन

PERLAN 140 सेट, लकड़ी के लीफ के लिए

सीलिंग इंस्टालेशन और लकड़ी के पंख के लिए स्लाइडिंग फटिंग



नाम	विवरण	आइडी क्रमांक	रंग	लीफ की चौड़ाई (न्यूनतम)	लीफ की चौड़ाई (अधिकतम)
Perlan 140 सेट, लकड़ी के लीफ के लिए	सीलिंग इंस्टालेशन, मानक सस्पेंशन प्लेट और Perlan SoftStop के जरिए, लीफ का वजन 80 kg तक. एकतरफा Perlan SoftStop, 2450 mm रनर ट्रैक में दुतरफा.	134888	EV1	860 mm	1240 mm
Perlan 140 सेट, लकड़ी के लीफ के लिए	सीलिंग इंस्टालेशन, मानक सस्पेंशन प्लेट और Perlan SoftStop के जरिए, लीफ का वजन 80 kg तक. एकतरफा Perlan SoftStop, 2450 mm रनर ट्रैक में दुतरफा.	134887	EV1	535 mm	1000 mm

उपसाधन

कंसील्ड सस्पेंशन प्रोफाइल सेट

लकड़ी के लीफ में मलि करने के लिए



नाम	विवरण	आइडी क्रमांक
कंसील्ड सस्पेंशन प्रोफाइल सेट	2 पीस, लकड़ी के लीफ में मलि करने के लिए, सस्पेंशन बोल्ट और ऊंचाई समायोजन के लिए फ्लैट पाने के साथ	138015

एंड स्टॉप, समायोज्य होल्ड-ओपन स्प्रिंग के साथ

Perlan स्लाइडिंग फटिंग के लिए एडजस्टेबल एंड स्टॉप



नाम	आइडी क्रमांक
एंड स्टॉप, समायोज्य होल्ड-ओपन स्प्रिंग के साथ	069274

Perlan 140 लकड़ी का सीलिंग इंस्टालेशन

होल्ड-ओपन स्प्रिंग

एंड स्टॉप Perlan 140 के लिए होल्ड-ओपन स्प्रिंग



नाम	आइडी क्रमांक
होल्ड-ओपन स्प्रिंग	064242

लीफ स्टॉप

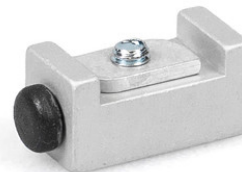
स्लाइडिंग लीफ के लिए एंड स्टॉप



नाम	आइडी क्रमांक
लीफ स्टॉप	000339
लीफ स्टॉप	000342

कंटिनुअस फ्लोर गाइड के लिए बफर *

फ्लोर में एकीकृत कंटिनुअस फ्लोर गाइड के लिए बफर



नाम	आइडी क्रमांक
कंटिनुअस फ्लोर गाइड के लिए बफर	124655

Perlan 140 लकड़ी का सीलिंग इंस्टालेशन

सेट, ऊंचाई भरपाई/छत की दूरी के परिवर्तनशील समायोजन के साथ

ट्रैक की सीलिंग इंस्टालेशन के लिए परिवर्तनशील सीलिंग समायोजन



नाम	विवरण	आइडी क्रमांक
सेट, ऊंचाई भरपाई/छत की दूरी के परिवर्तनशील समायोजन के साथ	6 पीस, परिवर्तनशील समायोजन के साथ ऊंचाई भरपाई 13 mm से 18 mm तक. सीलिंग इंस्टालेशन में क्लिप पैनेल 100/145 के साथ और साधारणतया वषिम छत योजना की स्थिति में उपयोग के लिए	138099

GG5 स्टेनलेस स्टील बट्टि फिक्सिंग सेट

ESG (एकल फलक सुरक्षा कांच) के लिए स्टेनलेस स्टील बट्टि फिक्सिंग



नाम	विवरण	आइडी क्रमांक	रंग	शीशे की मोटाई
GG5 स्टेनलेस स्टील बट्टि फिक्सिंग सेट	2 पीस, ब्रश कपि हुए, 8-12 mm लकड़ी के और ग्लास लीफ के लिए, जिसमें सम्मिलित है 4 Rampa सॉकेट (लकड़ी की) और ग्लास स्थापना सामग्री	127961	स्टेनलेस स्टील	8 - 12 mm

PERLAN SOFTSTOP सेट, मझला प्रारूप, एकतरफ़ी डैम्पिंग, 80 KG तक

80 kg तक के लीफ के वजन और 900 से 1290 mm लीफ की चौड़ाई के लिए Perlan Softstop एकतरफ़ी डैम्पिंग



नाम	विवरण	आइडी क्रमांक	लीफ की चौड़ाई (न्यूनतम)	लीफ की चौड़ाई (अधिकतम)
SET MITTEL 1-SEITIG Perlan SoftStop (128877)	सेट में सम्मिलित है: 2 x रोलर गाड़ी, एकतरफ़ी डैम्पर इकाई के साथ, 2 x एन्ड स्टॉप, 1 x ट्रिगर, फिक्सिंग प्लेट के साथ, 2 x मानक सस्पेंशन प्लेट	128877	900 mm	1290 mm

Perlan 140 लकड़ी का सीलिंग इंस्टालेशन

PERLAN SOFTSTOP सेट लम्बा प्रारूप, दोतरफा डैम्पनिंग, 80 KG तक

80 kg तक के लीफ के वजन के लिए Perlan SoftStop दोतरफा डैम्पनिंग



नाम	विवरण	आइडी क्रमांक	लीफ की चौड़ाई (न्यूनतम)	लीफ की चौड़ाई (अधिकतम)
SET LANG 2-SEITIG Perlan SoftStop (128891)	सेट में सम्मिलित है: 2 x रोलर गाड़ी, दुतरफा डैपर इकाई के साथ, 2 x एन्ड स्टॉप, 2 x ट्रिगर, फक्सिंग पेंचों के साथ, 2 x मानक सस्पेंशन प्लेट	128891	1290 mm	1700 mm

PERLAN SOFTSTOPDUO सेट, दोतरफा डैम्पनिंग

Perlan SoftStopDuo दोतरफा डैम्पनिंग के साथ 80 kg लीफ के वजन तक



नाम	विवरण	आइडी क्रमांक	लीफ की चौड़ाई (न्यूनतम)	लीफ की चौड़ाई (अधिकतम)
Perlan SoftStopDuo सेट, दोतरफा डैम्पनिंग, 80 kg तक	सेट में सम्मिलित है: 2 x रोलर गाड़ी, दुतरफा डैपर इकाई के साथ, 2 x एन्ड स्टॉप, 2 x ट्रिगर, फक्सिंग पेंचों के साथ, 2 x मानक सस्पेंशन प्लेट	150071	750 mm	1290 mm

हैंडल बार कॉन्फिगर किया गया *

पुश हैंडल - ग्लास लीफ पर माउंटिंग के लिए गोल प्रकार



नाम	आइडी क्रमांक	रंग
हैंडल बार कॉन्फिगर किया गया *	127616	स्टेनलेस स्टील

Perlan 140 लकड़ी का सीलिंग इंस्टालेशन

PERLAN SOFTSTOP सेट छोटा प्रारूप, एक तरफ डैम्पनिंग, 80 KG तक

80 kg तक लीफ के वजन और 575 से 900 mm लीफ की चौड़ाई के लिए Perlan SoftStop एकतरफ़ी डैम्पिंग



नाम	विवरण	आइडी क्रमांक	लीफ की चौड़ाई (न्यूनतम)	लीफ की चौड़ाई (अधिकतम)
SET KURZ 1-SEITIG Perlan SoftStop (128876)	सेट में सम्मिलित है: 2 x रोलर गाड़ी, एकतरफ़ी डैम्पर इकाई के साथ, 2 x एन्ड स्टॉप, 1 x ट्रिगर, फिक्सिंग पेंच के साथ, 2 x मानक सस्पेंशन प्लेट	128876	575 mm	900 mm

* प्रत्येक देश पर निर्भर करते हुए ऊपर उल्लिखित उत्पादों का स्वरूप, प्रकार, विशेषताएँ, कार्यात्मकताएँ या उपलब्धता भिन्न-भिन्न हो सकती है। कोई भी सवाल होने पर कृपया अपने GEZE संपर्क साझेदार से संपर्क करें।