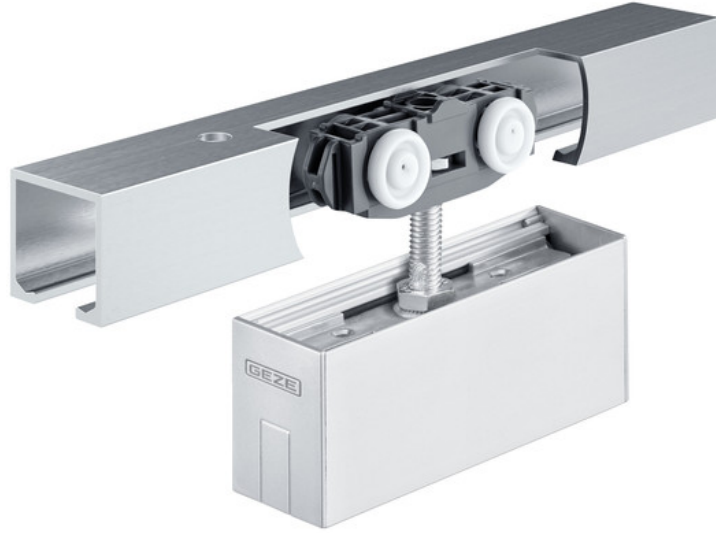


उत्पाद डेटा शीट

Rollan 80 NT ग्लास



80 kg लीफ के वजन के साथ ग्लास के दरवाजों के लिए स्लाइडिंग फटिंग

एप्लिकेशन क्षेत्र

- भीतरी क्षेत्र में सामान्य भारी स्लाइडिंग दरवाजों के लिए
- नजीक घरों और कार्यालयों में एक्सेस दरवाजा या वभिजन हेतु
- सुचारु इंस्टालेशन को संभव करने के लिए फटिंग के लिए कम स्थान की आवश्यकता, यहाँ तक कि सीमित स्थानिक स्थितियों में भी इंस्टालेशन
- सगिल और बहु-लीफ़ स्लाइडिंग दरवाजे
- छत पर या दीवार के सामने माउंटिंग

Rollan 80 NT ग्लास

उत्पाद की विशेषताएँ

- 30 mm कांच की क्लैपिंग प्लेट के साथ ग्लास लीफ के लिए
- 40 kg तक लीफ के वजन वाले दरवाजों के लिए एक ओर या दोनों ओर डैम्पिंग के साथ ताकदिरवाजे धीरे से सहज रूप में धीमे हो जाएं और स्वतः अंतिम स्थिति में जाएं
- Rollan 40 और 80 के लिए मानक ट्रैक, बदलते हुए उपयोग हेतु सरल अनुकूलन को संक्षम बनाती है
- सुचारु रोलर गाड़ी, जसि कम पावर के साथ गति में लाया जा सकता है
- डोर लीफ और ट्रैक के बीच दूरी की सरल सेटिंग
- ट्रैक और दरवाजे के ऊपरी किनारे के बीच कम गैप क्लीरेंस के साथ दरवाजा इंस्टालेशन संक्षम करने हेतु नीचे खींचने योग्य सस्पेंशन प्लेटें
- लम्बी सेवा आयु हेतु 50,000 परीक्षण चक्रों में DIN EN 1527 के अनुसार परीक्षण किया गया
- क्लोज्ड एल्यूमीनियम रनर प्रोफाइल, इसे धूल और गंदगी के प्रवेश से बचाती है
- सरल, प्रत्यक्ष सीलिंग इंस्टालेशन या छत और दीवार पर कोण का उपयोग करके माउंटिंग
- डोर लीफ और रेल के बीच की दूरी का सरल समायोजन / इंस्टाल की हुई स्थिति में भी पुनः समायोजन संभव

तकनीकी डेटा

उत्पाद का नाम	Rollan 80 NT ग्लास
लीफ सामग्री	टेम्पर्ड सेफ्टी ग्लास (ESG-H), लेमिनेटेड शीट सुरक्षा कांच (एलएसजी से निर्मित वीएसजी)
लीफ का वजन (अधिकतम)	80 kg
लीफ का संख्या	1-लीफ
लीफ की चौड़ाई (न्यूनतम)	500 mm
लीफ की चौड़ाई (अधिकतम)	1640 mm
लीफ की ऊंचाई (अधिकतम)	3500 mm
लीफ मोटाई न्यूनतम	8 mm
अधिकतम लीफ मोटाई	12 mm
ट्रैक प्रोफाइल की ज्यामिति	सीधे
EN 1670 जंग प्रतिरोधक क्षमता	1 (EN 1670 के अनुसार: श्रेणी 0 = परभाषति नहीं, श्रेणी 1 = नमिन, श्रेणी 2 = मध्यम, श्रेणी 3 = उच्च, श्रेणी 4 = अत्यधिक उच्च, श्रेणी 5 = असाधारण)
EN 1527 सतत कार्यात्मकता	50,000 टेस्ट साइकल
स्थापना का प्रकार	सीलिंग, दीवार
DIN दशा	बायें / दायें
मैनुअल संचालन	हाँ
रंग	एल्यूमिनियम, मलि फनिशि

Rollan 80 NT ग्लास

के होते हैं

30 MM कांच की क्लैपिंग प्लेट का कवर प्रोफाइल *

3 m लम्बाई वाले सतत स्क्रीन के लिए



नाम	विवरण	आइडी क्रमांक	रंग
30 mm कांच की क्लैपिंग प्लेट का कवर प्रोफाइल	सतत स्क्रीन के लिए, 2 पीस प्रोफाइल	142372	स्टेनलेस स्टील जैसा
30 mm कांच की क्लैपिंग प्लेट का कवर प्रोफाइल	सतत स्क्रीन के लिए, 2 पीस प्रोफाइल	142371	EV1

30 MM कांच की क्लैपिंग प्लेट का कवर प्रोफाइल *

सतत स्क्रीन के लिए, विशेष रूप से नर्मिति



नाम	विवरण	आइडी क्रमांक	रंग
30 mm कांच की क्लैपिंग प्लेट का कवर प्रोफाइल	सतत स्क्रीन के लिए, विशेष रूप से नर्मिति	141697	आरएएल (RAL) रंगों के अनुकूल
30 mm कांच की क्लैपिंग प्लेट का कवर प्रोफाइल	सतत स्क्रीन के लिए, विशेष रूप से नर्मिति	141695	EV1
30 mm कांच की क्लैपिंग प्लेट का कवर प्रोफाइल	सतत स्क्रीन के लिए, विशेष रूप से नर्मिति	141696	स्टेनलेस स्टील जैसा

30 MM कांच की क्लैपिंग प्लेट का कवर प्रोफाइल

दो कांच की क्लैपिंग प्लेटों के लिए, एक सतत स्क्रीन



नाम	विवरण	आइडी क्रमांक	रंग
30 mm कांच की क्लैपिंग प्लेट का कवर प्रोफाइल	2 कांच की क्लैपिंग प्लेटों के लिए, अलग से ब्लेडेड	144032	EV1
30 mm कांच की क्लैपिंग प्लेट का कवर प्रोफाइल	2 कांच की क्लैपिंग प्लेटों के लिए, अलग से ब्लेडेड	144033	स्टेनलेस स्टील जैसा

Rollan 80 NT ग्लास

ग्लास लीफ़ के लिए फ्लोर गाइड

परिवर्तनशील समायोजन के साथ गाइड: 8, 10 और 12 mm मोटाई वाले शीशे के लिए



नाम	विवरण	आइडी क्रमांक	रंग	शीशे की मोटाई
ग्लास लीफ़ के लिए (समायोज्य) फ्लोर गाइड	परिवर्तनशील समायोजन के साथ, 8-13.5 mm की मोटाई वाले शीशे में, टेक्सचर्ड सतह वाले शीशों में शोर कम करने के लिए फ्लीस टेप के साथ, बगैर अनुलग्नक सामग्री के	120417	सिल्वर रंग	8 - 13.5 mm

एलएसजी ग्लास / धातु गोंद सेट *

कांच के फलको के साथ एल्यूमीनियम कोणों को जोड़ने के लिए ग्लास-धातु एडहेसिव



नाम	विवरण	आइडी क्रमांक
एलएसजी ग्लास / धातु गोंद सेट 50 g *	30 तक पैनलों के लिए	133039

30 MM कांच की क्लैपिंग प्लेट के लिए कैप का सेट *

कांच की क्लैपिंग प्लेट 30 के लिए एंड कैप, सेट में 2 भाग शामिल हैं



नाम	विवरण	आइडी क्रमांक	शीशे की मोटाई
30 mm कांच की क्लैपिंग प्लेट के लिए कैप का सेट	2 पीस कैप, लीफ की बाहरी तरफ स्थापना के लिए, सतत स्क्रीन और साइड कवरों को फिट करने के लिए, जो स्क्रीन के कांच की क्लैपिंग प्लेट पर साइड से ओवरहैंग की स्थिति में ज़रूरी है > 200 mm	142373	8 - 12 mm

Rollan 80 NT ग्लास

30 MM कांच की क्लैपिंग प्लेट का सेट, सतत स्क्रीन सहित

सतत ब्लाइंड के साथ 80 kg तक के लीफ के वजनो के लिए कांच की क्लैपिंग प्लेट 30



नाम	विवरण	आइडी क्रमांक	शीशे की मोटाई
30 mm कांच की क्लैपिंग प्लेट का सेट, सतत स्क्रीन सहित	जसिमें सम्मलिति है ग्लास लीफ़ 2 पीस क्लैम्पन प्लेटे, सस्पेन्शन बोल्ट, वशिष रूप से नर्मिति, सतत स्क्रीन, और एंड कवरगि, EV1 या स्टैनलेस स्टील जैसी धातु, लीफ का वजन 80 kg तक, 8-12 mm एकल फलक सुरक्षा कांच ESG के लिए	142368	8 - 12 mm

30 MM कांच की क्लैपिंग प्लेट का सेट, स्क्रीन सहित

80 kg तक की लीफ के वजनो के लिए कांच की क्लैपिंग प्लेट 30 ब्लाइंड सहित



नाम	विवरण	आइडी क्रमांक	रंग	शीशे की मोटाई
30 mm कांच की क्लैपिंग प्लेट का सेट, स्क्रीन सहित	जसिमें सम्मलिति है ग्लास लीफ़ 2 पीस क्लैम्पन प्लेटे, सस्पेन्शन बोल्टे, कवर प्रोफाइले, अलग से ब्लेडेड और एंड कवरगि सहित, लीफ का वजन 80 kg तक, 8-12 mm एकल फलक सुरक्षा कांच ESG के लिए	142366	स्टैनलेस स्टील जैसा	8 - 12 mm
30 mm कांच की क्लैपिंग प्लेट का सेट, स्क्रीन सहित	जसिमें सम्मलिति है ग्लास लीफ़ 2 पीस क्लैम्पन प्लेटे, सस्पेन्शन बोल्टे, कवर प्रोफाइले, अलग से ब्लेडेड और एंड कवरगि सहित, लीफ का वजन 80 kg तक, 8-12 mm एकल फलक सुरक्षा कांच ESG के लिए	142367	आरएएल (RAL) रंगो के अनुकूल	8 - 12 mm
30 mm कांच की क्लैपिंग प्लेट का सेट, स्क्रीन सहित	जसिमें सम्मलिति है ग्लास लीफ़ 2 पीस क्लैम्पन प्लेटे, सस्पेन्शन बोल्टे, कवर प्रोफाइले, अलग से ब्लेडेड और एंड कवरगि सहित, लीफ का वजन 80 kg तक, 8-12 mm एकल फलक सुरक्षा कांच ESG के लिए	142365	EV1	8 - 12 mm

30 MM कांच की क्लैपिंग प्लेट का सेट, बगैर कवर

80 kg तक की लीफ के वजनो के लिए कांच की क्लैपिंग प्लेट 30 ब्लाइंड के बनि



नाम	विवरण	आइडी क्रमांक	शीशे की मोटाई
30 mm कांच की क्लैपिंग प्लेट का सेट, बगैर कवर	जसिमें सम्मलिति है ग्लास लीफ़ 2 पीस क्लैम्पन प्लेटे, सस्पेन्शन बोल्ट सहित, लीफ का वजन 80 kg तक, 8-12 mm एकल फलक सुरक्षा कांच ESG के लिए	142364	8 - 12 mm

Rollan 80 NT ग्लास

ROLLAN 80 NT पूरा सेट *

ग्लास लीफ के लिए स्लाइडिंग फिटिंग



नाम	विवरण	आइडी क्रमांक	लीफ की चौड़ाई (न्यूनतम)	लीफ की चौड़ाई (अधिकतम)	शीशे की मोटाई
GEZE Rollan 80 NT पूरा सेट	दीवार और सीलिंग इंस्टालेशन सेट, जिसमें सम्मलित है ग्लास लीफ, 30 mm कांच की क्लैपिंग प्लेट, अलग से ब्लेडेड EV1, 80 kg तक वजन वाले लीफ - बॉल बयिरिंग-	160423	500 mm	970 mm	8 - 10 mm

ROLLAN 80 NT पूरा सेट

लकड़ी के पंखों के लिए स्लाइडिंग फिटिंग



नाम	विवरण	आइडी क्रमांक	लीफ की चौड़ाई (न्यूनतम)	लीफ की चौड़ाई (अधिकतम)	स्थापना का प्रकार
GEZE Rollan 80 NT पूरा सेट	दीवार और सीलिंग इंस्टालेशन सेट, जिसमें सम्मलित है 80 kg तक वजन वाले लकड़ी के मानक लीफ -बॉल बयिरिंग-	160415	500 mm	1420 mm	दीवार, सीलिंग
GEZE Rollan 80 NT पूरा सेट	दीवार और सीलिंग इंस्टालेशन सेट, जिसमें सम्मलित है 80 kg तक वजन वाले लकड़ी के मानक लीफ -बॉल बयिरिंग-	160411	500 mm	840 mm	दीवार, सीलिंग
GEZE Rollan 80 NT पूरा सेट	दीवार और सीलिंग इंस्टालेशन सेट, जिसमें सम्मलित है 80 kg तक वजन वाले लकड़ी के मानक लीफ -बॉल बयिरिंग-	160413	500 mm	970 mm	दीवार, सीलिंग
GEZE Rollan 80 NT पूरा सेट	दीवार और सीलिंग इंस्टालेशन सेट, जिसमें सम्मलित है 80 kg तक वजन वाले लकड़ी के मानक लीफ -बॉल बयिरिंग-	160412	500 mm	920 mm	दीवार, सीलिंग
GEZE Rollan 80 NT पूरा सेट	दीवार और सीलिंग इंस्टालेशन सेट, जिसमें सम्मलित है 80 kg तक वजन वाले लकड़ी के मानक लीफ -बॉल बयिरिंग-	160414	500 mm	1190 mm	दीवार, सीलिंग
GEZE Rollan 80 NT पूरा सेट	दीवार और सीलिंग इंस्टालेशन सेट, जिसमें सम्मलित है 80 kg तक वजन वाले लकड़ी के मानक लीफ -बॉल बयिरिंग-	160416	500 mm	1640 mm	दीवार, सीलिंग

Rollan 80 NT ग्लास

एलएसजी ग्लूइंग ब्रैकेट सेट *

एलएसजी (लैमिनेटेड सुरक्षा कांच) और कांच की क्लैपिंग प्लेट 30 के लिए अलू-बॉन्डिंग एंगल



नाम	विवरण	आइडी क्रमांक
एलएसजी ग्लूइंग ब्रैकेट सेट *	VSG न टूटनेवाला शीशे के लिए उपयुक्त, 30 mm कांच की क्लैपिंग प्लेट के साथ, 2 क्लैम्पन प्लेटों के लिए, बगैर ऐडहीसिवि	142386

30 MM कांच की क्लैपिंग प्लेट के लिए एंड कवरिंग का सेट *

कांच की क्लैपिंग प्लेट 30 के लिए एंड कवरिंग



नाम	विवरण	आइडी क्रमांक	रंग
30 mm कांच की क्लैपिंग प्लेट के लिए एंड कवरिंग का सेट	2 कांच की क्लैपिंग प्लेटों के लिए	142370	आरएएल (RAL) रंगों के अनुकूल
30 mm कांच की क्लैपिंग प्लेट के लिए एंड कवरिंग का सेट	2 कांच की क्लैपिंग प्लेटों के लिए	143346	EV1
30 mm कांच की क्लैपिंग प्लेट के लिए एंड कवरिंग का सेट	2 कांच की क्लैपिंग प्लेटों के लिए	142369	काला रंग
30 mm कांच की क्लैपिंग प्लेट के लिए एंड कवरिंग का सेट	2 कांच की क्लैपिंग प्लेटों के लिए	143347	स्टेनलेस स्टील जैसा

उपसाधन

क्लपि पैनल 100 प्रोफाइल

140 kg तक के लीफ के वजन के साथ स्लाइडिंग फिटिंग के लिए कवर प्रोफाइल



नाम	विवरण	आइडी क्रमांक	रंग
क्लपि पैनल 100 प्रोफाइल	दीवार और सीलिंग में माउन्ट करने के लिए, सतत स्क्रीन	137606	EV1
क्लपि पैनल 100 प्रोफाइल	दीवार और सीलिंग में माउन्ट करने के लिए, सतत स्क्रीन	137604	EV1
क्लपि पैनल 100 प्रोफाइल	दीवार और सीलिंग में माउन्ट करने के लिए, सतत स्क्रीन	137603	EV1
क्लपि पैनल 100 प्रोफाइल	दीवार और सीलिंग में माउन्ट करने के लिए, सतत स्क्रीन	137608	स्टेनलेस स्टील जैसा
क्लपि पैनल 100 प्रोफाइल	दीवार और सीलिंग में माउन्ट करने के लिए, सतत स्क्रीन	137613	स्टेनलेस स्टील जैसा

Rollan 80 NT ग्लास

नाम	विवरण	आइडी क्रमांक	रंग
क्लपि पैनल 100 प्रोफाइल	दीवार और सीलिंग में माउन्ट करने के लिए, सतत स्क्रीन, विशेष रूप से नर्मि, अपनी पसंद के अनुसार सतह चुनें	137614	
क्लपि पैनल 100 प्रोफाइल	दीवार और सीलिंग में माउन्ट करने के लिए, सतत स्क्रीन	137602	EV1
क्लपि पैनल 100 प्रोफाइल	दीवार और सीलिंग में माउन्ट करने के लिए, सतत स्क्रीन	137609	स्टेनलेस स्टील जैसा
क्लपि पैनल 100 प्रोफाइल	दीवार और सीलिंग में माउन्ट करने के लिए, सतत स्क्रीन	137611	स्टेनलेस स्टील जैसा

लीफ स्टॉप

स्लाइडिंग लीफ के लिए एंड स्टॉप



नाम	आइडी क्रमांक
लीफ स्टॉप	000339
लीफ स्टॉप	000342

30 MM कांच की क्लैपिंग प्लेट के लिए क्लैम्पन इन्सर्ट *

12.76 mm (1/2 इंच) कांच की मोटाई हेतु टर्मिनल पत्रक



नाम	विवरण	आइडी क्रमांक
30 mm कांच की क्लैपिंग प्लेट के लिए क्लैम्पन इन्सर्ट	2 कांच की क्लैपिंग प्लेट, 12.7 mm (1/2 inch) एकल फलक सुरक्षा कांच ESG के लिए उपयुक्त	142634

Rollan 80 NT ग्लास

ROLLAN 80 NT SOFTSTOP सेट, एकतरफ़ी डैम्पनिंग के साथ, 40 KG तक

40 kg तक के लीफ के वजनो के लिए एकतरफ़ी डैम्पनिंग हेतु Rollan SoftStop



नाम	विवरण	आइडी क्रमांक
Rollan 80 NT SoftStop सेट, एकतरफ़ी डैम्पनिंग के साथ, 40 kg तक	सेट में सम्मिलित है: 1 x डैम्पर इकाई, 1 x ट्रिगर. दुतरफ़ा डैम्पनिंग की आवश्यकता = 2 पीस डैम्पर और ट्रिगर.	160360

सेट क्लिप पैनल 100 स्पेसर ब्रैकेट

क्लिप पैनल 100 के लिए स्पेसर एंगल



नाम	विवरण	आइडी क्रमांक
सेट क्लिप पैनल 100 स्पेसर ब्रैकेट	6 पीस, क्लिप पैनल के साइड क्लीयरेंस को क्रम से 7.5 mm बढ़ा देता है, जिसमें सम्मिलित है 6 पेचे 4.5 x 10 mm T20. Perlan AUT-NT के साथ उपयोग के लिए और 30 mm तक की मोटाई के लीफ के लिए	137754

सेट क्लिप पैनल 100 प्लास्टिक क्लिप

क्लिप पैनल 100 में स्पेसर एंगल के लिए प्लास्टिक क्लिप



नाम	विवरण	आइडी क्रमांक
सेट क्लिप पैनल 100 प्लास्टिक क्लिप	10 पीस, क्लिप पैनल 100 को सीधे रनर ट्रैक में या फरि स्पेसर एंगलो में फिट करने के लिए	137863

Rollan 80 NT ग्लास

सेट, ऊंचाई भरपाई/छत की दूरी के परिवर्तनशील समायोजन के साथ

ट्रैक की सीलिंग इंस्टालेशन के लिए परिवर्तनशील सीलिंग समायोजन



नाम	विवरण	आइडी क्रमांक
सेट, ऊंचाई भरपाई/छत की दूरी के परिवर्तनशील समायोजन के साथ	6 पीस, परिवर्तनशील समायोजन के साथ ऊंचाई भरपाई 13 mm से 18 mm तक. सीलिंग इंस्टालेशन में क्लिप पैनल 100/145 के साथ और साधारणतया वषिम छत योजना की स्थिति में उपयोग के लिए	138099

हैंडल बार कॉन्फिगर किया गया *

पुश हैंडल - ग्लास लीफ पर माउंटिंग के लिए गोल प्रकार



नाम	आइडी क्रमांक	रंग
हैंडल बार कॉन्फिगर किया गया *	127616	स्टेनलेस स्टील

क्लिप पैनल 100 के लिए एंड कवरिंग का सेट *

क्लिप पैनल 100, स्लमि डिजाइन के लिए एंड कवरिंग

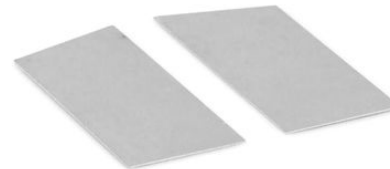


नाम	विवरण	आइडी क्रमांक	रंग
क्लिप पैनल 100 के लिए एंड कवरिंग का सेट *	2 पीस, पतला प्रारूप, बगैर स्पेसर एंगल के अनुप्रयोग के लिए	137869	आरएएल (RAL) रंगों के अनुकूल
क्लिप पैनल 100 के लिए एंड कवरिंग का सेट *	2 पीस, पतला प्रारूप, बगैर स्पेसर एंगल के अनुप्रयोग के लिए	137867	स्टेनलेस स्टील जैसा
क्लिप पैनल 100 के लिए एंड कवरिंग का सेट *	2 पीस, पतला प्रारूप, बगैर स्पेसर एंगल के अनुप्रयोग के लिए	137865	EV1

Rollan 80 NT ग्लास

क्लपि पैनल 100 के लिए एंड कवरगि का सेट *

क्लपि पैनल 100, चौड़े डज़िाइन में एंड कवरगि



नाम	विवरण	आइडी क्रमांक	रंग
क्लपि पैनल 100 के लिए एंड कवरगि का सेट *	2 पीस, चौड़ा प्रारूप, स्पेसर एंगल के साथ अनुप्रयोग के लिए	137866	स्टेनलेस स्टील जैसा
क्लपि पैनल 100 के लिए एंड कवरगि का सेट *	2 पीस, चौड़ा प्रारूप, स्पेसर एंगल के साथ अनुप्रयोग के लिए	137864	EV1
क्लपि पैनल 100 के लिए एंड कवरगि का सेट *	2 पीस, चौड़ा प्रारूप, स्पेसर एंगल के साथ अनुप्रयोग के लिए	137868	आरएएल (RAL) रंगों के अनुकूल

* प्रत्येक देश पर निर्भर करते हुए ऊपर उल्लिखित उत्पादों का स्वरूप, प्रकार, विशेषताएँ, कार्यात्मकताएँ या उपलब्धता भिन्न-भिन्न हो सकती है। कोई भी सवाल होने पर कृपया अपने GEZE संपर्क साझेदार से संपर्क करें।