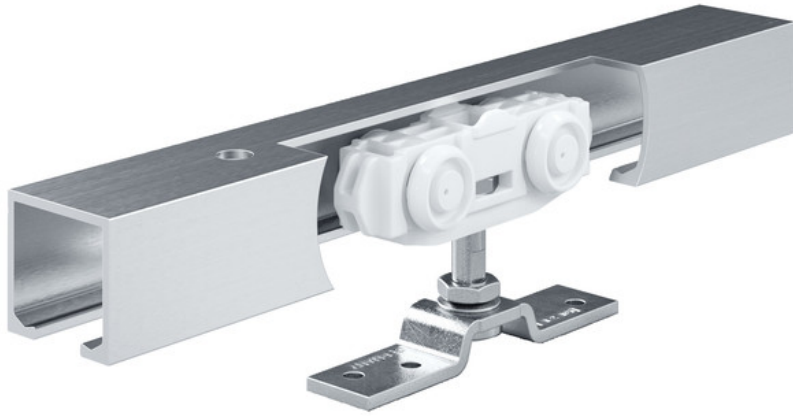


उत्पाद डेटा शीट

Rollan 40 NT लकड़ी



40 kg लीफ के वजन के साथ लकड़ी, प्लास्टिक या धातु के दरवाजों के लिए स्लाइडिंग फटिंग

एप्लिकेशन क्षेत्र

- भीतरी क्षेत्र में हल्के स्लाइडिंग दरवाजों के लिए
- नज्दी घरों और कार्यालयों में एक्सेस दरवाजा या वभिजन हेतु
- सुचारु इंस्टालेशन को सक्षम करने के लिए फटिंग के लिए कम स्थान की आवश्यकता, यहाँ तक कसीमति स्थानिक स्थितियों में भी इंस्टालेशन
- सगिल और बहु-लीफ़ स्लाइडिंग दरवाजे
- छत पर या दीवार के सामने माउंटिंग

Rollan 40 NT लकड़ी

उत्पाद की विशेषताएँ

- 40 kg तक के लीफ के वजन के लिए स्लाइडिंग फटिंग
- लकड़ी, प्लास्टिक या धातु की लीफ सामग्री के लिए विशेष रूप से उपयुक्त
- Rollan 40 और 80 के लिए मानक ट्रैक, बदलते हुए उपयोग हेतु सरल अनुकूलन को संक्षम बनाती है
- सुचारु रोलर गाड़ी, जसि कम पावर के साथ गति में लाया जा सकता है
- डोर लीफ और ट्रैक के बीच दूरी की सरल सेटिंग
- ट्रैक और दरवाजे के ऊपरी किनारे के बीच कम गैप क्लीरेंस के साथ दरवाजा इंस्टालेशन संक्षम करने हेतु नीचे खींचने योग्य सस्पेंशन प्लेटें
- लम्बी सेवा आयु हेतु 50,000 परीक्षण चक्रों में DIN EN 1527 के अनुसार परीक्षण किया गया
- क्लोज्ड एल्यूमीनियम रनर प्रोफाइल, इसे धूल और गंदगी के प्रवेश से बचाती है
- सरल, प्रत्यक्ष सीलिंग इंस्टालेशन या छत और दीवार पर कोण का उपयोग करके माउंटिंग
- डोर लीफ और रेल के बीच की दूरी का सरल समायोजन / इंस्टाल की हुई स्थिति में भी पुनः समायोजन संभव

तकनीकी डेटा

उत्पाद का नाम	Rollan 40 NT लकड़ी
लीफ सामग्री	लकड़ी
लीफ का वजन (अधिकतम)	40 kg
लीफ का संख्या	1-लीफ
लीफ की चौड़ाई (न्यूनतम)	500 mm
लीफ की चौड़ाई (अधिकतम)	1420 mm
लीफ की ऊंचाई (अधिकतम)	3500 mm
लीफ मोटाई न्यूनतम	19 mm
अधिकतम लीफ मोटाई	40 mm
ट्रैक प्रोफाइल की ज्यामिति	सीधे
EN 1670 जंग प्रतिरोधक क्षमता	1 (EN 1670 के अनुसार: श्रेणी 0 = परभाषति नहीं, श्रेणी 1 = नमिन, श्रेणी 2 = मध्यम, श्रेणी 3 = उच्च, श्रेणी 4 = अत्यधिक उच्च, श्रेणी 5 = असाधारण)
EN 1527 सतत कार्यात्मकता	25,000 टेस्ट साइकल
स्थापना का प्रकार	दीवार, सीलिंग
मैनुअल संचालन	हाँ
रंग	एल्यूमिनियम, मलि फनिशि

Rollan 40 NT लकड़ी

के होते हैं

ROLLAN 40 NT पूरा सेट, लकड़ी के लीफ के लिए

लकड़ी के पंखों के लिए स्लाइडिंग फिटिंग



नाम	विवरण	आइडी क्रमांक	लीफ की चौड़ाई (न्यूनतम)	लीफ की चौड़ाई (अधिकतम)	स्थापना का प्रकार
GEZE Rollan 40 NT पूरा सेट	दीवार और छत में लगाने के लिए सेट, जिसमें सम्मिलित है 40 kg तक वजन वाले लकड़ी के मानक लीफ -स्लाइड बियरिंग-	160405	500 mm	590 mm	दीवार, सीलिंग
GEZE Rollan 40 NT पूरा सेट	दीवार और छत में लगाने के लिए सेट, जिसमें सम्मिलित है 40 kg तक वजन वाले लकड़ी के मानक लीफ -स्लाइड बियरिंग-	160407	500 mm	920 mm	दीवार, सीलिंग
GEZE Rollan 40 NT पूरा सेट	दीवार और छत में लगाने के लिए सेट, जिसमें सम्मिलित है 40 kg तक वजन वाले लकड़ी के मानक लीफ -स्लाइड बियरिंग-	160409	500 mm	1190 mm	दीवार, सीलिंग
GEZE Rollan 40 NT पूरा सेट	दीवार और छत में लगाने के लिए सेट, जिसमें सम्मिलित है 40 kg तक वजन वाले लकड़ी के मानक लीफ -स्लाइड बियरिंग-	160410	500 mm	1420 mm	दीवार, सीलिंग
GEZE Rollan 40 NT पूरा सेट	दीवार और छत में लगाने के लिए सेट, जिसमें सम्मिलित है 40 kg तक वजन वाले लकड़ी के मानक लीफ -स्लाइड बियरिंग-	160406	500 mm	840 mm	दीवार, सीलिंग
GEZE Rollan 40 NT पूरा सेट	दीवार और छत में लगाने के लिए सेट, जिसमें सम्मिलित है 40 kg तक वजन वाले लकड़ी के मानक लीफ -स्लाइड बियरिंग-	160408	500 mm	970 mm	दीवार, सीलिंग

उपसाधन

लीफ स्टॉप

स्लाइडिंग लीफ के लिए एंड स्टॉप



नाम	आइडी क्रमांक
लीफ स्टॉप	000339
लीफ स्टॉप	000342

Rollan 40 NT लकड़ी

फ्लश पुल, 15-80 MM तक की लकड़ी *

लकड़ी के पंखों के लिए हैंडल शेल्स



नाम	विवरण	आइडी क्रमांक	रंग
फ्लश पुल, 15-80 mm तक की लकड़ी *	बाहरी व्यास 60 mm, लीफ की मोटाई ऑर्डर देते समय स्पष्ट करें	127614	स्टेनलेस स्टील

सेट क्लिपि पैनल 100 स्पेसर ब्रैकेट

क्लिपि पैनल 100 के लिए स्पेसर एंगल



नाम	विवरण	आइडी क्रमांक
सेट क्लिपि पैनल 100 स्पेसर ब्रैकेट	6 पीस, क्लिपि पैनल के साइड क्लियरेंस को क्रम से 7.5 mm बढ़ा देता है, जिसमें सम्मिलित हैं 6 पेचे 4.5 x 10 mm T20. Perlan AUT-NT के साथ उपयोग के लिए और 30 mm तक की मोटाई के लीफ के लिए	137754

सेट क्लिपि पैनल 100 प्लास्टिक क्लिपि

क्लिपि पैनल 100 में स्पेसर एंगल के लिए प्लास्टिक क्लिपि



नाम	विवरण	आइडी क्रमांक
सेट क्लिपि पैनल 100 प्लास्टिक क्लिपि	10 पीस, क्लिपि पैनल 100 को सीधे रनर ट्रैक में या फरि स्पेसर एंगलों में फिट करने के लिए	137863

Rollan 40 NT लकड़ी

सेट, ऊंचाई भरपाई/छत की दूरी के परिवर्तनशील समायोजन के साथ

ट्रैक की सीलिंग इंस्टालेशन के लिए परिवर्तनशील सीलिंग समायोजन



नाम	विवरण	आइडी क्रमांक
सेट, ऊंचाई भरपाई/छत की दूरी के परिवर्तनशील समायोजन के साथ	6 पीस, परिवर्तनशील समायोजन के साथ ऊंचाई भरपाई 13 mm से 18 mm तक. सीलिंग इंस्टालेशन में क्लिप पैनल 100/145 के साथ और साधारणतया वषिम छत योजना की स्थिति में उपयोग के लिए	138099

हैंडल बार कॉन्फिगर किया गया *

पुश हैंडल - ग्लास लीफ पर माउंटिंग के लिए गोल प्रकार



नाम	आइडी क्रमांक	रंग
हैंडल बार कॉन्फिगर किया गया *	127616	स्टेनलेस स्टील

क्लिप पैनल 100 के लिए एंड कवरिंग का सेट *

क्लिप पैनल 100, स्लमि डिजाइन के लिए एंड कवरिंग



नाम	विवरण	आइडी क्रमांक	रंग
क्लिप पैनल 100 के लिए एंड कवरिंग का सेट *	2 पीस, पतला प्रारूप, बगैर स्पेसर एंगल के अनुप्रयोग के लिए	137869	आरएएल (RAL) रंगों के अनुकूल
क्लिप पैनल 100 के लिए एंड कवरिंग का सेट *	2 पीस, पतला प्रारूप, बगैर स्पेसर एंगल के अनुप्रयोग के लिए	137867	स्टेनलेस स्टील जैसा
क्लिप पैनल 100 के लिए एंड कवरिंग का सेट *	2 पीस, पतला प्रारूप, बगैर स्पेसर एंगल के अनुप्रयोग के लिए	137865	EV1

Rollan 40 NT लकड़ी

क्लपि पैनल 100 के लिए एंड कवरगि का सेट *

क्लपि पैनल 100, चौड़े डज़िज़न में एंड कवरगि



नाम	विवरण	आइडी क्रमांक	रंग
क्लपि पैनल 100 के लिए एंड कवरगि का सेट *	2 पीस, चौड़ा प्रारूप, स्पेसर एंगल के साथ अनुप्रयोग के लिए	137866	स्टेनलेस स्टील जैसा
क्लपि पैनल 100 के लिए एंड कवरगि का सेट *	2 पीस, चौड़ा प्रारूप, स्पेसर एंगल के साथ अनुप्रयोग के लिए	137864	EV1
क्लपि पैनल 100 के लिए एंड कवरगि का सेट *	2 पीस, चौड़ा प्रारूप, स्पेसर एंगल के साथ अनुप्रयोग के लिए	137868	आरएएल (RAL) रंगों के अनुकूल

* प्रत्येक देश पर निर्भर करते हुए ऊपर उल्लिखित उत्पादों का स्वरूप, प्रकार, विशेषताएँ, कार्यात्मकताएँ या उपलब्धता भिन्न-भिन्न हो सकती है। कोई भी सवाल होने पर कृपया अपने GEZE संपर्क साझेदार से संपर्क करें।