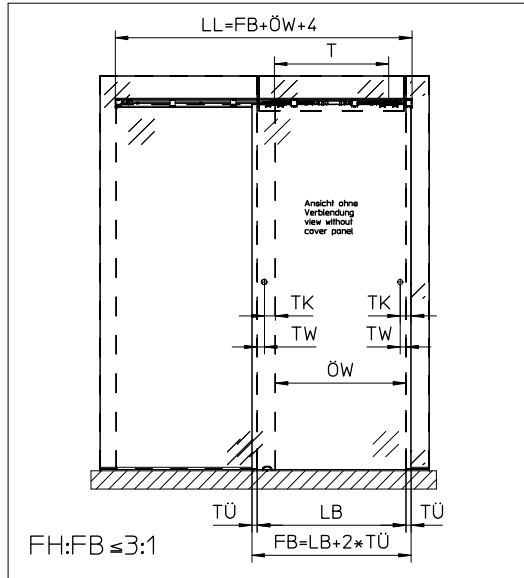
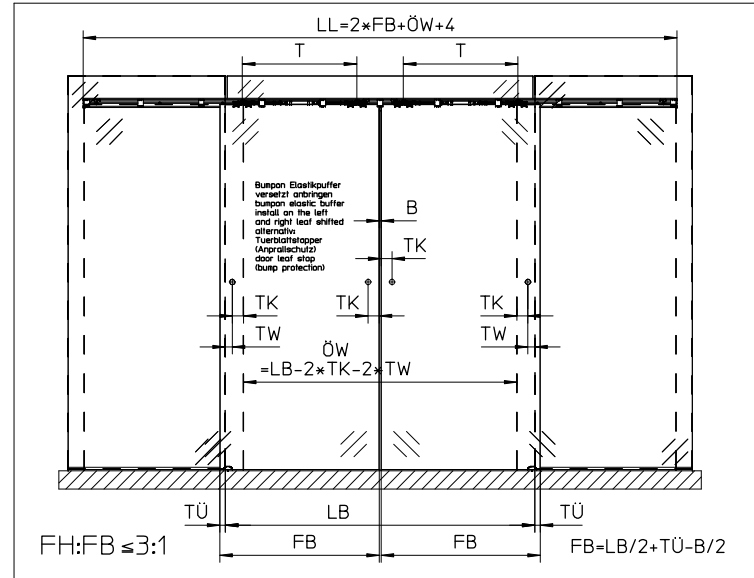


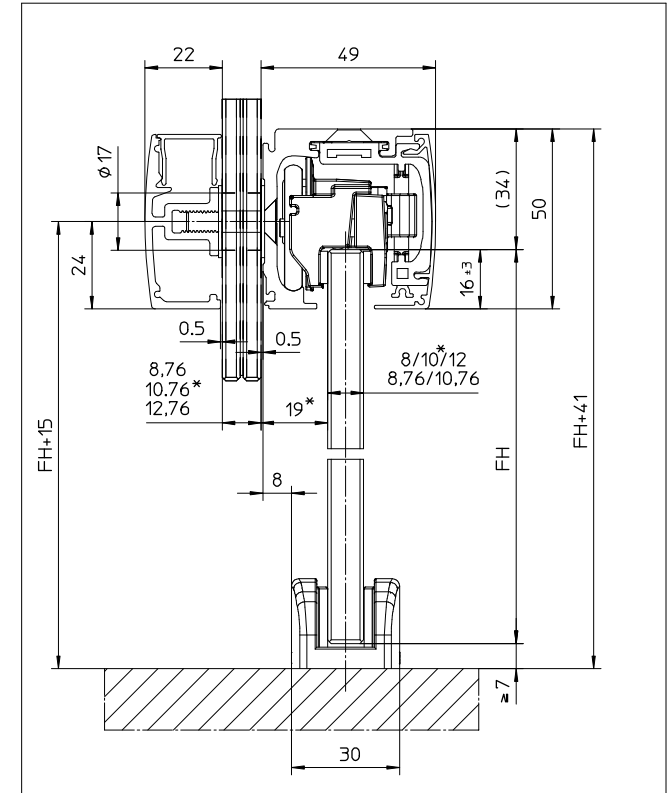
Einflügeliger Einbau
single leaf installation



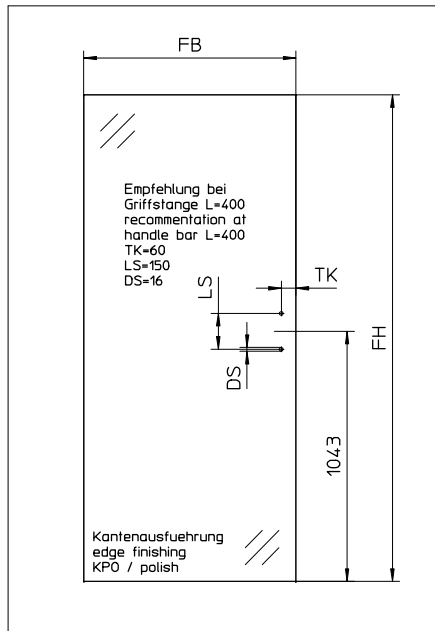
Zweiflügeliger Einbau
double leaf installation



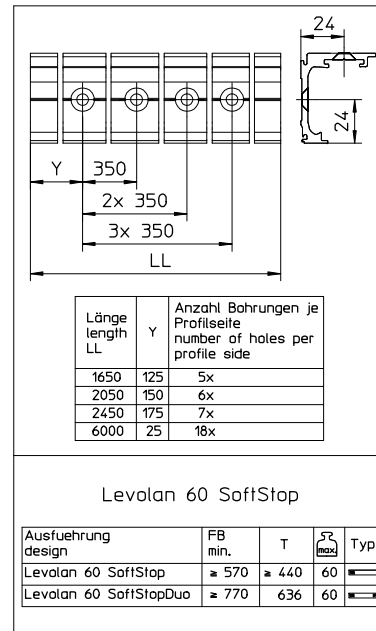
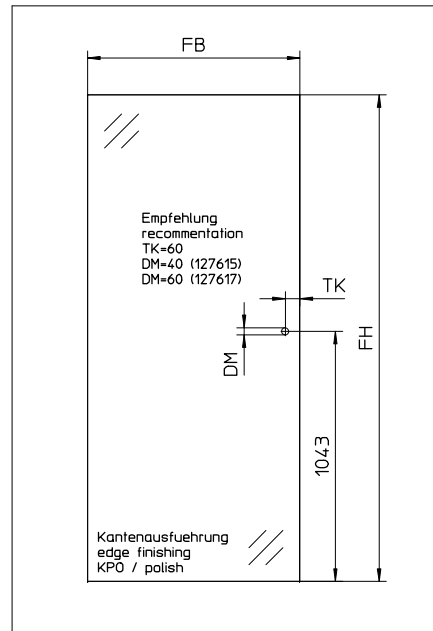
Schnittzeichnung
cross-section drawing



Flügelbearbeitung Stangengriff
leaf preparation handle bar



Flügelbearbeitung Muschelgriff
leaf preparation flush pull



Legende
legend

- GH = Gesamthöhe / total height
- LB = Lichte Breite / clear width
- FB = Flügelbreite / leaf width
- FH = Flügelhöhe / leaf height
- FS = Flügelstärke / leaf thickness
- LL = Laufschienelänge / track length
- ÖW = Öffnungsweite / opening width
- TÜ = Türüberstand / door leaf overhang
- TK = Türgriffabstand Flügelkante / door handle distance leaf flange
- TW = Türgriffabstand Wand / door handle distance wall
- T = Abstand Rollenachse / distance roll
- DM = Bohrung Muschelgriff / bore hole flush pull
- DS = Bohrung Stangengriff / bore hole handle bar
- LS = Länge Stangengriff / length handle bar

				GEZE GmbH		Benennung / designation		Levolan 60	
				2726 Leunberg Germany		Glasbefestigung mit Glasflügel glass mounting with glass leaf		Blatt / von sheet / of 1 / 10	
				Material-Nr. B-no.		Material-Nr. B-no.		Material-Nr. B-no.	
02	05.02.15	tbjg6	1497	erstellt / drawn	05.02.15	tbjg6	1497		
01	02.10	tbjg4	*	gepr. / checked	06.02.15	tbjg6	1497		
00	14.02.15	tbjg4	*	Ersetzt für substit. for:					
00	14.02.15	tbjg4	*	Ersetzt durch substit. with:					
								Sprache / language D	
								Zeichnungs-Nr. / document-no. 10900-EP-01_04	